



**DURAVIS**  
VALVE AUTOMATION

- › Pnömatik Aktüatörler
- › Elektrik Aktüatörler
- › Mini Motorlu Vanalar



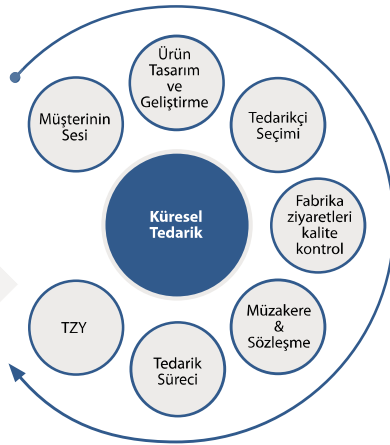
*DURAVIS; pnömatik ve elektrik enerjisi ile, vana otomasyonunda inovasyonu hedefler. USKON tarafından endüstriyel pazara sunulan yüksek performanslı DURAVIS ürünleri, dünyanın dört bir yanındaki tedarikçilerle optimize edilen, sürekli iyileştirilen mükemmel bir tedarik zincirinin sonucudur.*

DURAVIS markası, sürekli dinlediğimiz müşteri ihtiyaçları odağında geliştirilen ve tedarik edilen ürünler ile ileriye düşünen, teknolojik ve yenilikçi anlayışı temsil etmektedir.

Bizim endüstriye yönelik sunduğumuz değer; küresel düşünce kabiliyetimiz, mühendislik bilgimiz ve yerel tecrübelerimizle eşleşen ürün yönetimimizdir.

DURAVIS vana ve kontrol ekipmanları; petrol ve doğalgaz, enerji, maden, su teknolojileri, kimya, inşaat, gıda ve içecek sektörü başta olmak üzere en zorlu uygulamalara çözüm olarak sunulmaktadır.

Bu pazar segmentlerine yönelik DURAVIS markamız altında sunduğumuz ürün ve çözümler ise; pnömatik ve elektrik aktüatörler, bunların aksesuarları ile pnömatik /elektrik aktüatörlü küresel, kelebek ve plug vanalardır.



Güvenli ve esnek bir lojistik prosesiyle; DURAVIS ürünlerinin güvenli ve hızlı bir şekilde müşterilerimize ulaşması sağlanır.

Asal sürücümüz olan müşterilerimizi sürekli dinlemekle ve buradan elde ettiğimiz bilgileri analiz edip, bunlarla ilgili en iyi ürün karmasını dizayn edip geliştirmekle başlayan değer döngümüz; daha sonrasında sürecin standardizasyonunu, kalitesini ve sürekliliğini sağlamak ile devam etmektedir.

DURAVIS markasıyla oluşturduğumuz global üretim ve lojistik ağıımız, tüm zinciri oluşturan; müşteri ihtiyaçlarının belirlenmesi, ürün yönetimi ve geliştirilmesi, satınalma, üretim ve lojistik bileşenlerin tam entegrasyonu sayesinde sorunsuz çalışmaktadır.

### Açıklama

DURAVIS EAR serisi rotary elektrikli aktüatörler; küresel, kelebek, plug vanalar ile damperler gibi çeyrek turlu dönüşler için tasarlanmış elektrik enerjisiyle çalışan aktüatörlerdir.

### Description

DURAVIS EAR series rotary electric actuators; are designed to operate for quarter turn applications such as ball, butterfly, plug valves, dampers and similar usage.



### Teknik Özellikler

Çıkış Torku	: Geniş tork seçenekleri (40 Nm ... 3000 Nm)
Voltaj	: Geniş voltaj seçenekleri (220V AC 1ph/3ph) , (24V AC/DC), (12V AC/DC), (110V AC 1ph), 380/440,460V AC 3ph)
Gövde	: Kompakt ve hafif. Yüksek kaliteli alüminyum alaşım gövde
Korozyon Dayanımı	: İç ve dışta yüksek korozyon dayanımı sağlayan sert eloksall kaplama
Koruma Sınıfı	: IP67 Weatherproof (IP68 opsiyonel)
Manuel	: Manuel allen / Manuel direksiyon
Vana Bağlantı	: ISO5211 standartına göre
Limit Switchler	: Kolay ayarlama imkanı sunan 4 adet limit switch. (2 tane on-off operasyonu, 2 tane ekstra (kuru kontak))
Kapama	: Dişli kutusu içerisinde kendini kilitleme özelliği
Tork Switchleri	: EAR-016 ... EAR-300 modelleri için (160 Nm ... 3000 Nm)
Isıtıcı	: Aşırı ısınmaya karşı termostat korumalı ısıtıcı (EAR-016...EAR-300)

### Technical Features

Output Torque	: Various output torque (40Nm.....3000Nm)
Voltage	: Wide range of voltage. (220V AC 1ph/3ph), (24V AC/DC), (12V AC/DC), (110V AC 1ph), 380/440,460V AC 3ph)
Body	: Compact and not heavy due to high grade aluminum alloyed housing
Corrosion Resistance	: Hard anodizing for high corrosion resistance on inside & outside
Enclosure	: IP 67 Weatherproof (IP68 optional)
Manual	: Manuel wrench / Manuel handwheel
Mounting Base	: Standard ISO5211
Limit Switches	: Limit switches for easy setting. Standard 4 limit switches. (2 for operation, 2 for extra (dry contacts))
Self Locking	: Self locking function in the transmission
Torque Switches	: For EAR-016...EAR-300 models(160 Nm ... 3000 Nm)
Heater	: Space heater with thermostat for preventing overheat (EAR-016...EAR-300)

### Ürün Kodlama / Product Coding

EAR - X X X - X X X X

004 : 40 Nm  
006 : 60 Nm  
008 : 80 Nm  
010 : 100 Nm  
016 : 160 Nm  
024 : 240 Nm  
035 : 350 Nm  
050 : 500 Nm  
080 : 800 Nm  
110 : 1100 Nm  
200 : 2000 Nm  
300 : 3000 Nm

1 : 90°  
2 : 120°  
3 : 135°  
4 : 180°  
5 : 270°

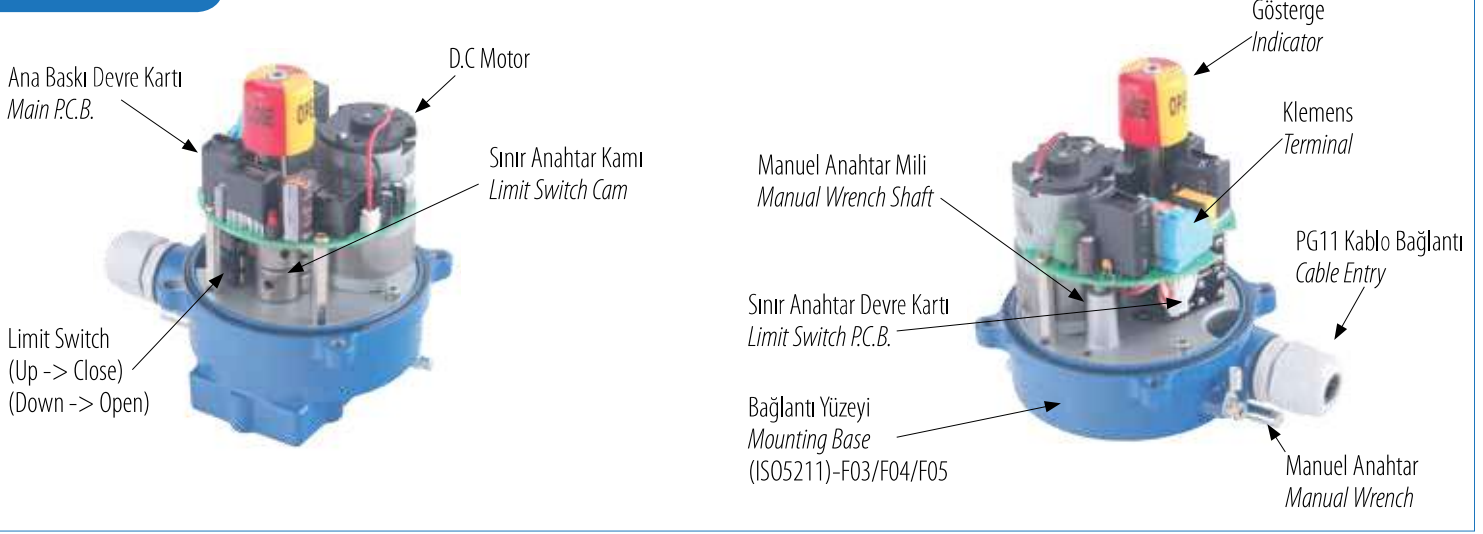
1 : Standart (aç-kapa / on-off)  
2 : PU (Potansiyometreli / Potentiometer unit)  
3 : PTM (Pozisyon Transmitteri / Position transmitter)  
4 : PCU (Oransal Kontrol Ünitesi / Proportional Control Unit)  
5 : ALS (Ek Limit Switchler / Additional Limit Switches)  
6 : ATS (Ek Tork Switchler / Additional Torque Switches)  
7 : LCU (Lokal Kontrol Ünitesi / Local Control Unit)

1 : 220 V AC / 1 Ph  
2 : 24 V DC  
3 : 110 V AC / 1 Ph  
4 : 220 V AC / 3 Ph  
5 : 380 V AC / 3 Ph  
6 : 440 V AC / 3 Ph  
7 : 460 V AC / 3 Ph

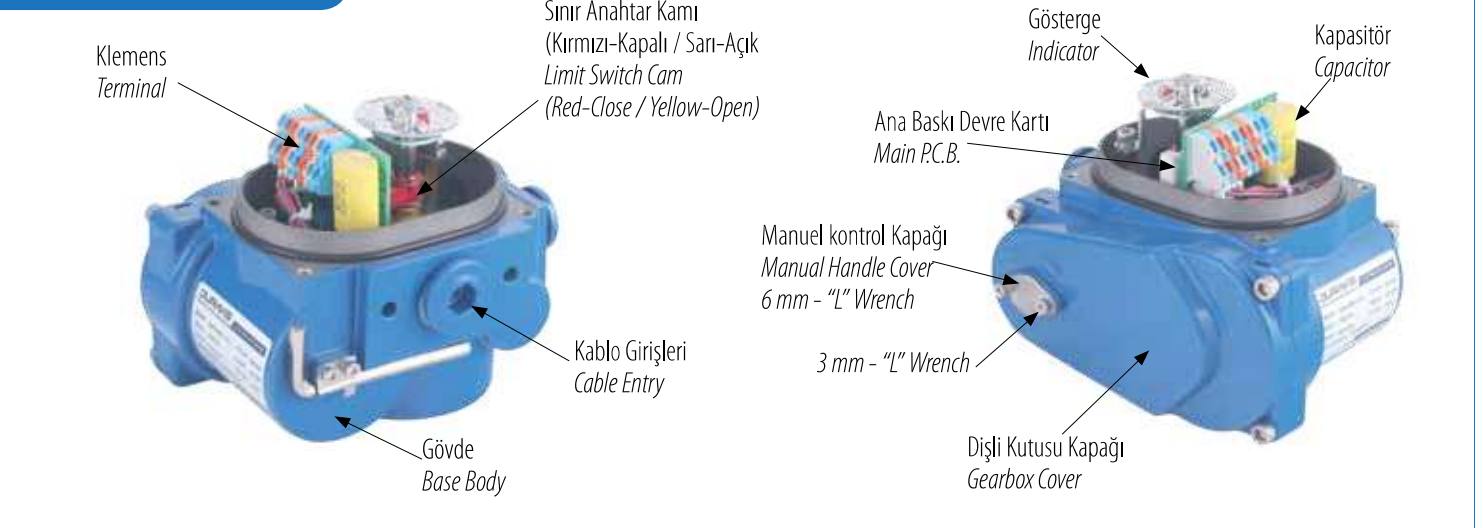
1 : Havaya karşı dayanım sınıfı / Weatherproof (IP67)  
2 : Suya karşı dayanım sınıfı / Watertight (IP68)

► Ürün Yapısı / Construction

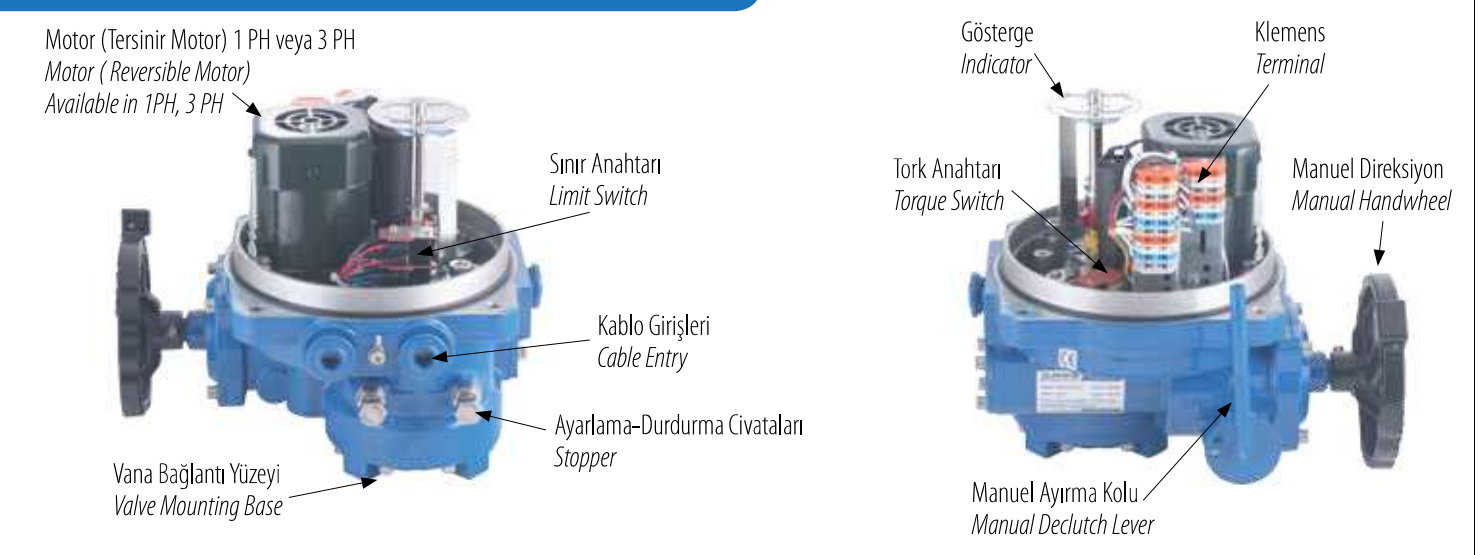
EAR-004 (40 Nm)



EAR-006 / 008 (60/80 Nm)



EAR-010/016/020/024/035/050/080/110/200/300 (100 ... 3000 Nm)



► Teknik Bilgiler / Technical Data

Model	Çıkış Tork Değeri / Output Torque		Çevrim Süresi / Operating Time	Mil Karesi / Square	Bağlantı / Mounting	Nominal Akım / Rated Current (A)					Direksiyon Dönüş Sayısı / Number of Handle Turn	Ağırlık / Weight
	Kg.m	N.m	Saniye /Seconds	(mm)	(ISO5211)	(1 Faz/Phase)			(3 Faz/Phase)		(N)	(Kg)
						(DC 24V)	(AC 110V)	(AC 220V)	(AC 380V)	(AC 440V)		
EAR-004	4	40	7 s	14X14	F03/04/05	-	-	-	-	-	-	1,2
EAR-006	6	60	15-17 s	14X14	F05/07	0,80	0,92	0,49	-	-	7	3,5
EAR-008	8	80	15-17 s	14X14	F05/07	0,90	0,99	0,55	-	-	7	3,5
EAR-010	10	100	18-21 s	17X17	F07	-	1,10/0,98	0,58/0,52	-	-	10	7
EAR-016	16	160	21-25 s	17X17	F07/10	-	1,70/1,60	0,90/0,85	0,30/0,35	0,32/0,50	12	15
EAR-024	24	240	21-25 s	22X22	F07/10	-	1,72/1,62	0,90/0,87	0,32/0,37	0,35/0,57	12	15
EAR-035	35	350	26-31 s	22X22	F10/12	-	1,80/1,72	0,95/0,92	0,32/0,37	0,32/0,50	14	20
EAR-050	50	500	26-31 s	27X27	F10/12	-	3,90/3,60	1,60/1,50	0,56/0,52	0,58/0,55	14	20
EAR-080	80	800	32-39 s	27X27	F12/14	-	4,20/3,90	2,20/2,05	0,88/0,82	0,88/0,82	17	25
EAR-110	110	1100	32-39 s	36X36	F12/14	-	4,30/3,90	2,30/2,15	0,90/0,84	0,88/0,84	17	25
EAR-200	200	2000	50-59 s	46X46	F14/16	-	-	3,15/2,95	1,80/1,50	2,20/2,30	23	70
EAR-300	300	3000	50-59 s	46X46	F14/16	-	-	3,85/3,75	2,00/1,60	2,40/2,50	23	70

► Standart Özellikler / Standard Specifications

**Koruma Sınıfı / Enclosure:** Hava şartlarına karşı dayanıklı IP67 (Opsiyonel IP68) / Weather proof enclosure IP67 (IP68 Optional)

**Voltaj / Power supply:** 110/220V AC 1 Phase 50/60Hz ±10%, 380/440V AC 3 Phase 50/60Hz, DC 24V, AC 24V

**Kontrol voltajı / Control power supply:** 110/220V AC 1 Phase 50/60Hz ±10%

**Çevrim döngüsü (On-Off) / Duty cycle (On-Off):** S2, 100% Maksimum 30 Dakika / S2, 100% Max 30Min

**Çevrim döngüsü (Oransal) / Duty cycle (modulating):** S4, 70% Max 1,600 start-hour / S4, 70% Max 1,600 start-hour

**Motor / Motor:** İndüksiyon motor (Tersinir motor) / Induction motor (Reversible motor)

**Sınır anahtarları / Limit switches:** Open / close, SPDT, 250V AC 3A/16A rating

**Ek Sınır anahtarları / Auxiliary limit switches:** Open / close, SPDT, 250V AC 3A/16A rating

**Hareket açısı / Travel angle:** 90°±5° (0 ~100°)

**Gösterge / Indicator:** Mekanik ok gösterge / Continuous mechanical indicator with arrow

**El kumandası / Manual override:** M6 Anahtar, Ayırma kolu veya direksiyon / Wrench (M6), Declutching mechanism, manuel handwheel

**Kitleme / Self locking:** Sonsuz dişli sistemi sayesinde / Provided by means of worm gearing

**Mekanik durdurucu / Mechanical stopper:** 2 x dış ayarlanabilir civata / 2 x external adjustable screws

**Ortam ısıtıcısı / Space heater:** 2W/10W (110/220V AC) yoğuşma önleyici / 2W/10W (110/220V AC) anti-condensation

**Kablo girişleri / Cable entries:** PF¾" x 2 / Three PF¾" tap

**Yağlama / Lubrication:** Moly gres yağı / Grease Moly (EP type)

**Klemens bloğu / Terminal block:** Yay yüklü elle basmalı kol / Spring loaded lever push type

**Malzemeler / Materials:** Al. alaşım, Çelik, Al. bronz, Polikarbonat / Al. alloy, Steel, Al. bronze, Polycarbonate

**Ortam sıcaklığı / Ambient temp.:** -20°~ +70°C (opsiyonel elektronik kart hariç) / -20°~ +70°C (except option electronic board)

**Ortam nemi / Ambient humidity:** 990% RH Max. (yoğuşmasız) / 990% RH Max. (non-condensing)

**Titreşim koruma / Anti vibration:** X, Y, Z 9g, 0,2~34Hz, 30min.

### ► Opsiyonel Özellikler / *Optional Specifications*

Aksesuarlar / <i>Options</i>	Açıklama / <i>Description</i>
WE	Suya karşı koruma (IP68, 10m 100sa) / <i>Watertight enclose actuator. (IP 68, 10m 100hour)</i>
PU	Potansiyometre birimi (1 $\Omega$ ) / <i>Potentiometer unit (1<math>\Omega</math>)</i>
PTM	Pozisyon transmitteri (4~20mA çıkış) / <i>Position transmitter (Output 4~20mA)</i>
PCU	Oransal kontrol ünitesi (4~20mA, 0-10VDC, 1- 5VDC giriş çıkış) / <i>Proportional control unit (Input / Output 4-20mA, 0-10VDC, 1- 5VDC)</i>
ALS	Ek sınır anahtarları (SPDT X 2EA 250V AC 10A Rating) / <i>Additional limit switches (SPDT X 2EA 250V AC 10A Rating)</i>
ATS	Ek tork anahtarları / <i>Additional torque switches</i>
LCU	Lokal kontrol ünitesi / <i>Local Control Unit (Remote / Local, Open / Stop / Close Selector Switch with Lamps)</i>
EX	120°, 135°, 180°, 270° gibi farklı dönüş açıları / <i>Extension 120°, 135°, 180°, 270° turn.</i>



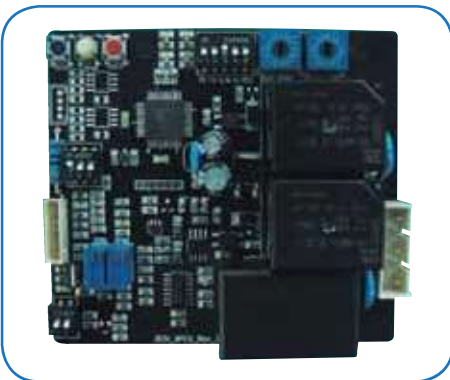
#### ► Potansiyometre Ünitesi / *Potentiometer Unit*

- Küçük boyut / *Small size*
- Aralık: 0~1k $\Omega$  / *Range : 0~1k $\Omega$*
- Metal dişli / *Metal gear*



#### ► Pozisyon Transmitteri / *Position Transmitter*

- Küçük ve yüksek performans / *Small and high performance*
- Giriş: AC 24V, AC 110/220V / *Input: AC 24V, AC 110/220V*
- Çıkış: 4~20mA / *Output : 4~20mA*
- Zero-span ayarı / *Zero-span setting*



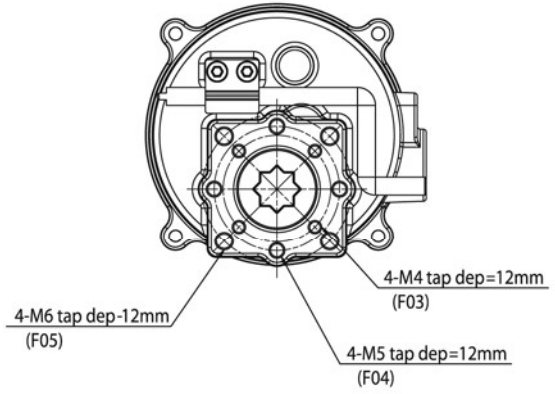
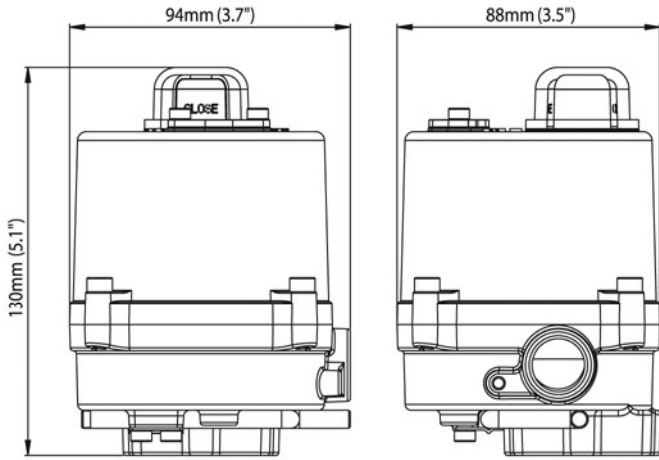
#### ► Oransal Kontrol Ünitesi / *Proportional Control Unit*

- Güç / *Power : 85 ~ 280VAC  $\pm$ 10%, 50/60Hz  $\pm$ 2%, 4VA Max - Changeable by DIP switch*
- Giriş sinyali / *Input signal : 4~20mA DC, 1~5V DC, 2~10V DC, 0~5V DC, 0~10V DC*
- Çıkış sinyali / *Output signal : 4~20mA DC, 1~5V DC, 2~10V DC, 0~5V DC, 0 ~10V DC*
- Otomatik ayarlama, ölü bant, gecikme süresi ayarlama vb. / *Auto setting, dead band, delay time setting etc.*

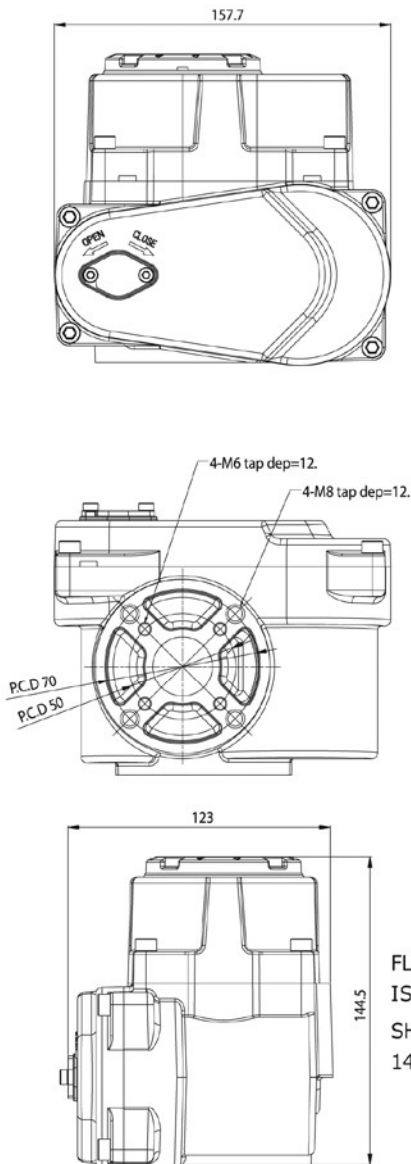


**Teknik Boyutlar / Dimensions**

**EAR-004 (On-Off)**

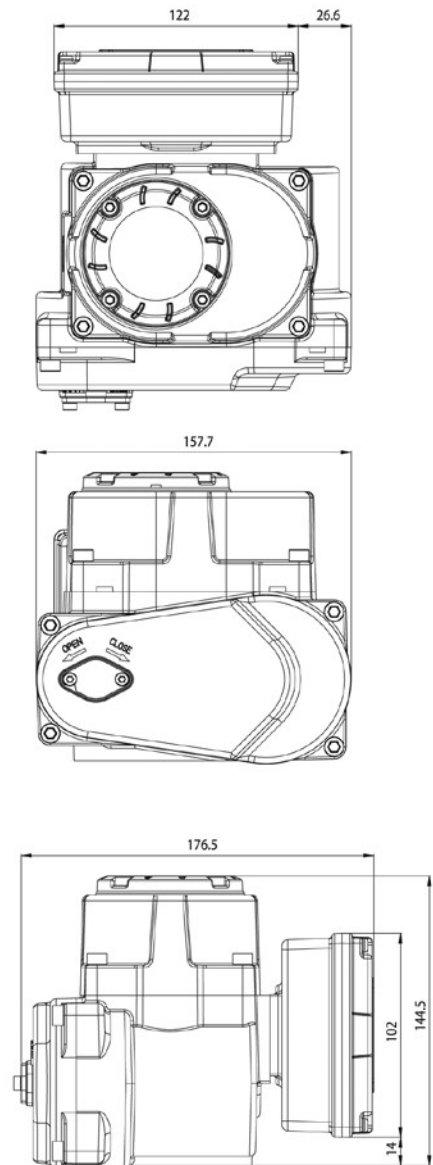


**EAR-006 / 008 (On-Off)**



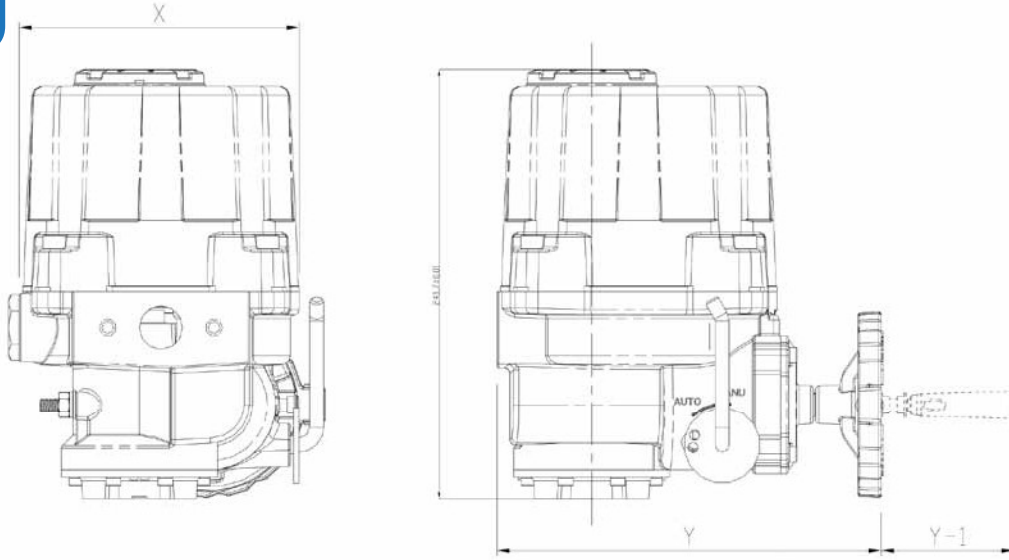
FLANGE :  
ISO5211 (F05,F07)  
SHAFT HOLE :  
14x14mm

**EAR-006 / 008 (Oransal Kontrol / With PCU)**

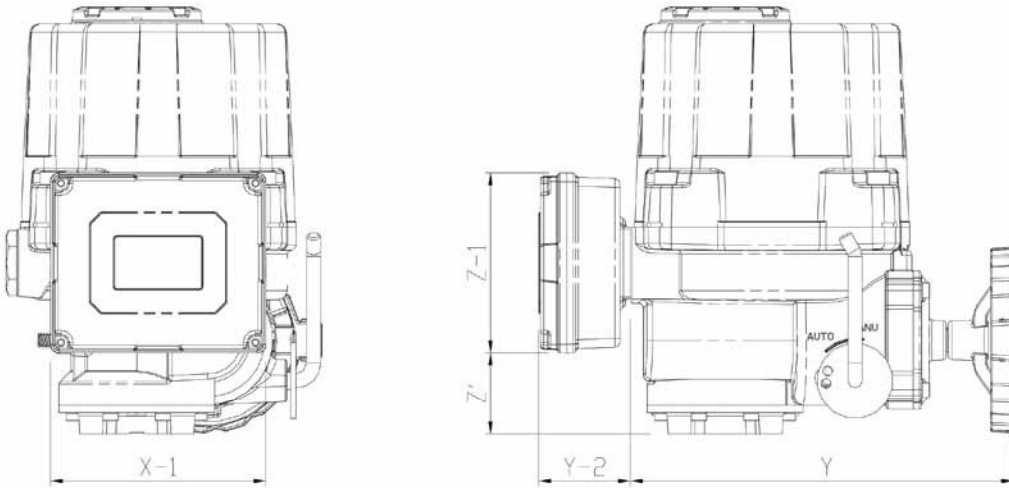


▶ Teknik Boyutlar / Dimensions

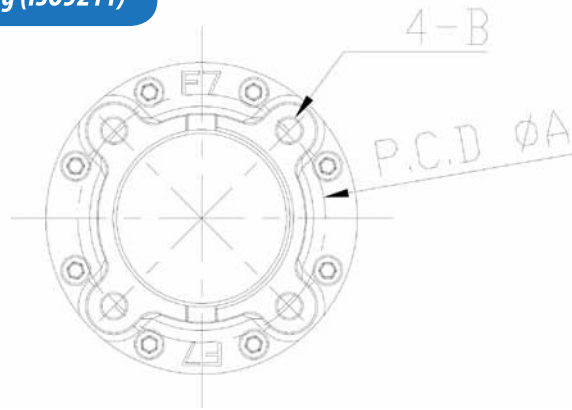
EAR-010 (On-Off)



EAR-010 (Oransal Kontrol / wtih PCU)



Vana Montaj (ISO5211) / Valve Mounting (ISO5211)



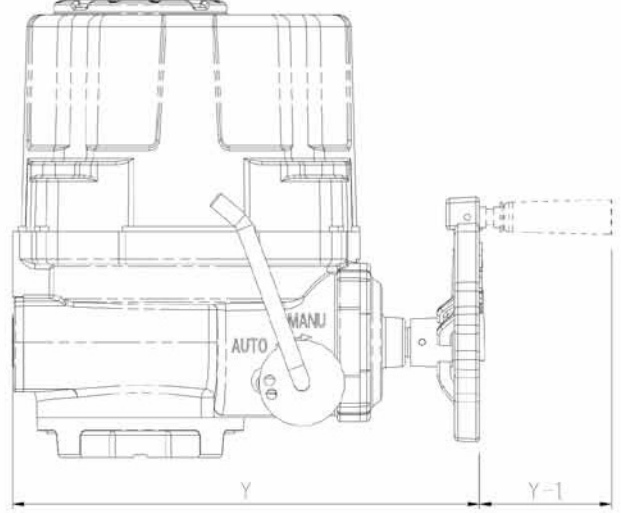
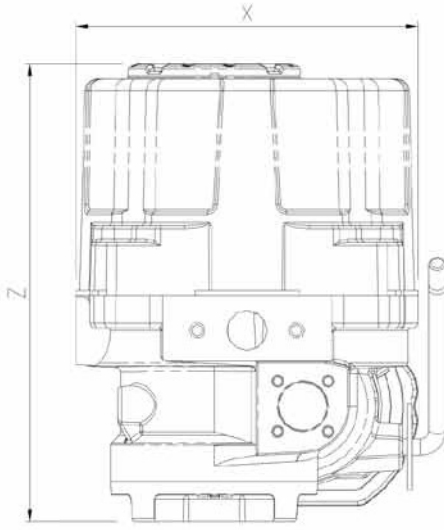
Model	øA	B	X	X-1	Y	Y-1	Y-2	Z	Z'	Z-1
EAR-010	70	M8/15	158	122	217	75	52	242	46	102





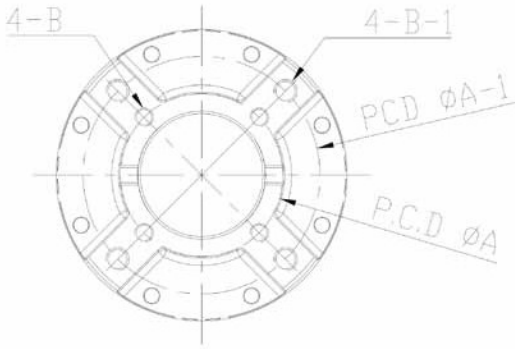
**Teknik Boyutlar / Dimensions**

**EAR-016 ~ 300 (On-Off, Oransal Kontrol (with PCU))**

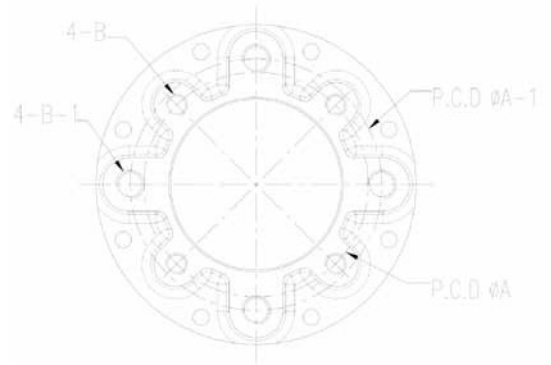


**Vana Montaj (ISO5211) / Valve Mounting (ISO 5211)**

**EAR-016~050**



**EAR-080~300**

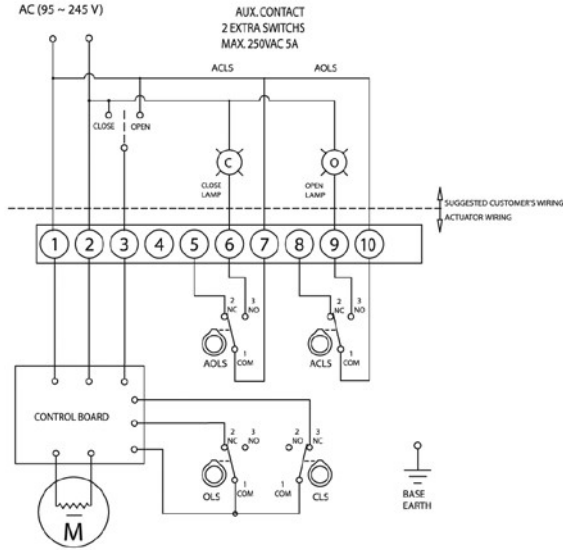


Model	øA	øA-1	B	B-1	X	Y	Y-1	Z
EAR-016	70	102	M8/12	M10/15	206	282	80	276
EAR-024	70	102	M8/12	M10/15	206	282	80	276
EAR-035	102	125	M10/15	M12/18	222	295,5	80	294
EAR-050	102	125	M10/15	M12/18	222	295,5	80	294
EAR-080	125	140	M12/18	M16/24	239	310	80	326
EAR-110	125	140	M12/18	M16/24	239	310	80	326
EAR-200	-	165	-	M20/30	307	401	100	394
EAR-300	-	165	-	M20/30	307	401	100	394

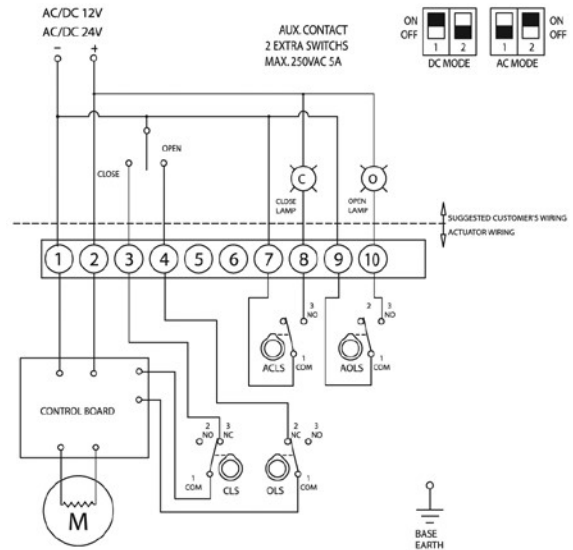
Elektrik Bağlantı Şemaları / Electrical Wiring

EAR-004

AC ON-OFF

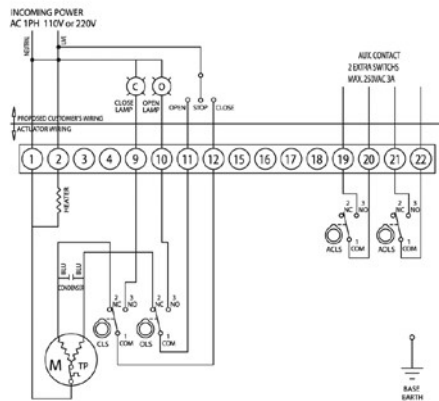


DC ON-OFF

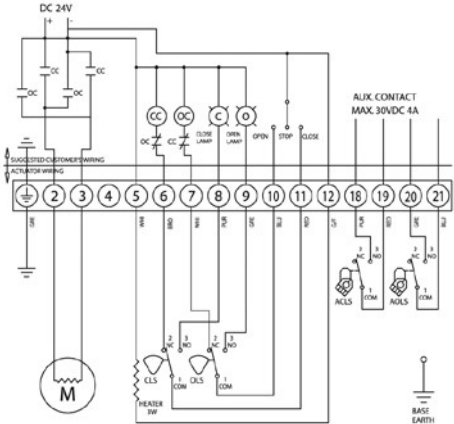


EAR-006 / 008

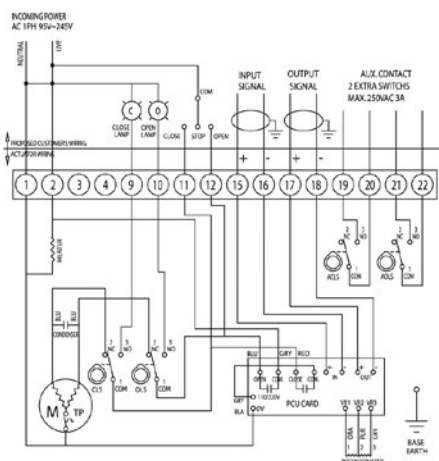
AC ON-OFF



DC ON-OFF



AC PCU

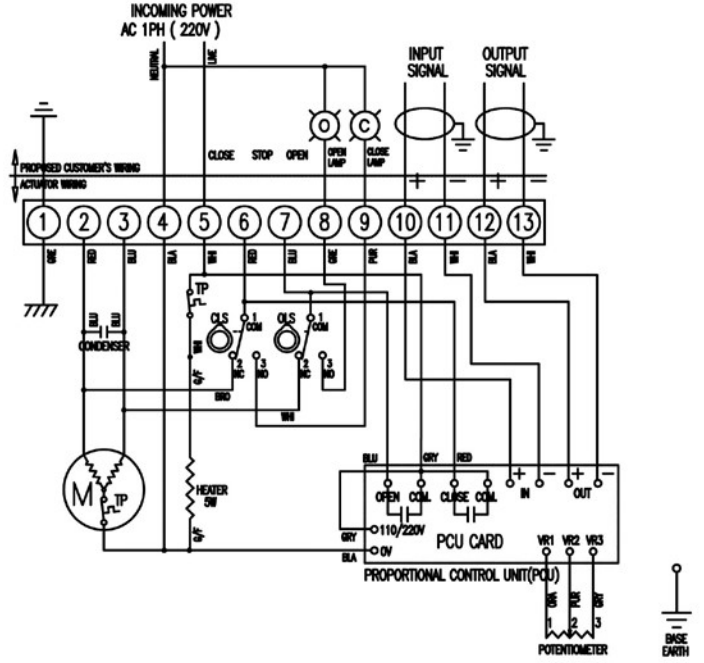
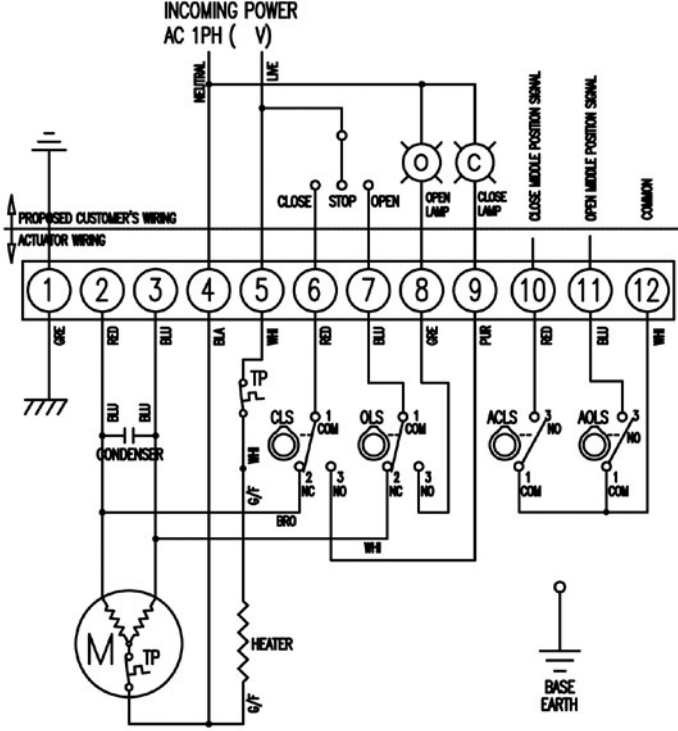


Elektrik Bağlantı Şemaları / Electrical Wiring

EAR-010

110/220V AC, 50/60Hz (On-Off)

110/220V AC, 50/60Hz (PCU)



Tork ve Sınır Anahtarları Çalışması / Torque And Limit Switches Operation

Switch	Limit Switch Operation		
	Close ←	Intermediate	→ Open
CLS 1-2		—————	—————
CLS 1-3	—————		
OLS 1-2	—————		
OLS 1-3			—————
ACLS 1-2		—————	
ACLS 1-3	—————		
AOLS 1-2	—————		
AOLS 1-3			—————

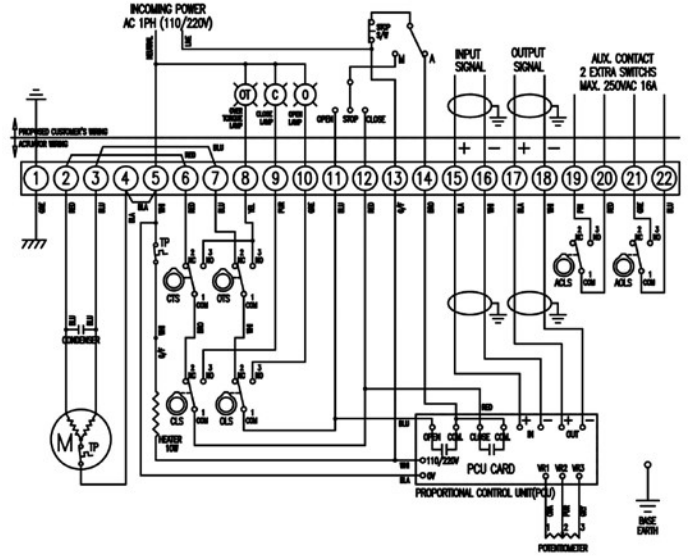
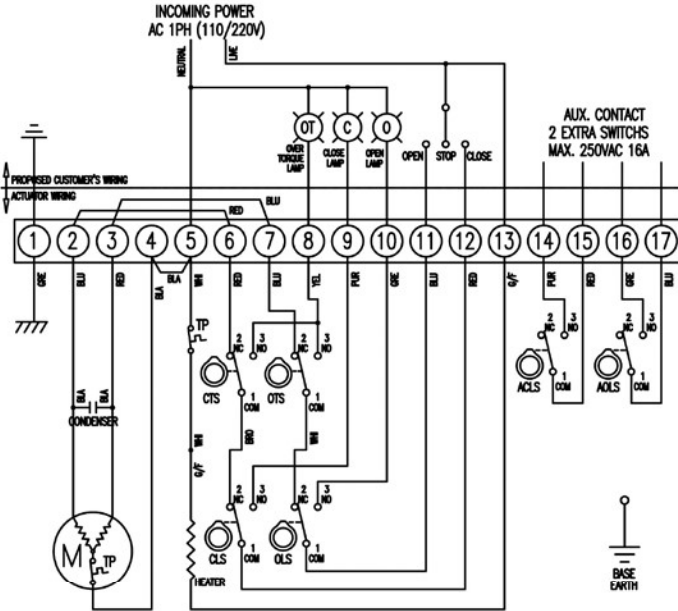
**Not / Note:** Lütfen aktüatör kapak kısmının içerisinde bulunan bağlantı şemasını dikkate alınız.  
/ Please only refer to the wiring diagram label or seperate wiring diagram inside of the actuator.

▶ Elektrik Bağlantı Şemaları / Electrical Wiring

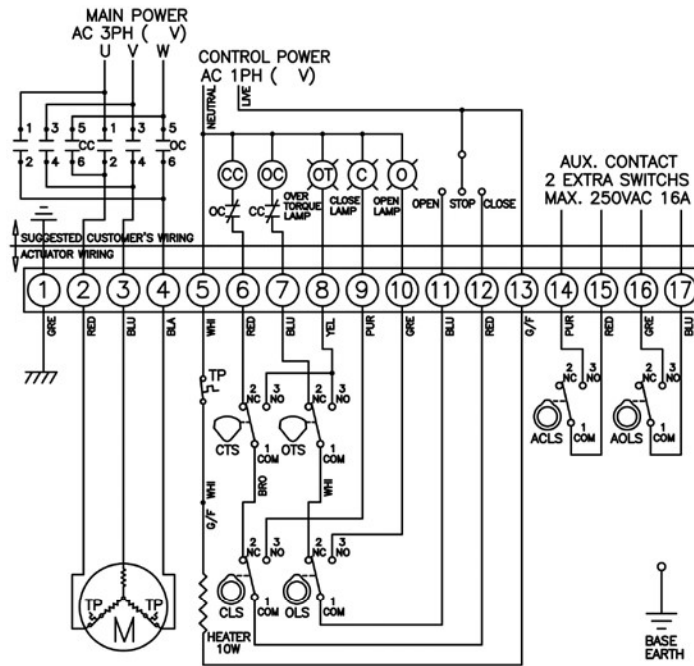
**EAR-016~300**

**110/220V AC, 50/60Hz (On-Off)**

**110/220V AC, 50/60Hz (PCU)**



**3PH/380/440V AC, 50/60Hz (ON-OFF)**



**AOLS:** Auxiliary Open Limit Switch (Dry Contact)

**OLS:** Open Limit Switch (250VAC 10A)

**ACLS:** Auxiliary Close Limit Switch (Dry contact)

**CTS:** Close Torque Switch (250VAC 10A)

**CLS:** Close Limit Switch (250VAC 10A)

**OTS:** Open Torque Switch (250VAC 10A)



► Elektrik Aktüatörlü Vanalar / *Electric Actuated Valves*

2/2 Yollu Paslanmaz Dişli Küresel Vana  
2/2 Way Stainless Steel Thread Ball Valve



3/2 Yollu Paslanmaz Dişli Küresel Vana  
3/2 Way Stainless Steel Thread Ball Valve



2/2 Yollu Paslanmaz Flanşlı Küresel Vana  
2/2 Way Stainless Steel Flanged Ball Valve



2/2 Yollu Pirinç Küresel Vana  
2/2 Way Brass Ball Valve



3/2 Yollu Pirinç Küresel Vana  
3/2 Way Brass Ball Valve



2/2 Yollu PVC Küresel Vana  
2/2 Way PVC Ball Valve



2/2 Yollu Flanşlı Monoblok Küresel Vana  
2/2 Way Flanged Monoblock Ball Valve



Wafer Tip Kelebek Vana  
Wafer Type Butterfly Valve



Lug Tip Kelebek Vana  
Lug Type Butterfly Valve

